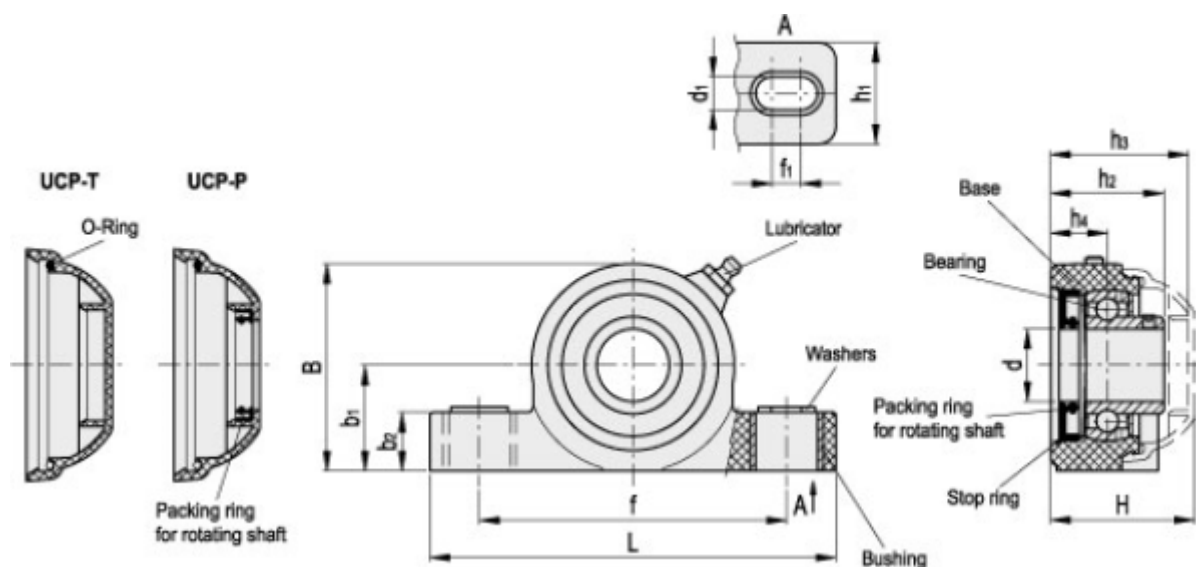


Varenummer: 2310419543

Beskrivelse: E+G flangeleje UCP.206-C-30-P

Mål



B	= 84.5	H	= 55.7
b1	= 43	h1	= 36
b2	= 20	h2	= 41.7
d	= 30	h3	= -
d1	= 13	h4	= 20.7
Dynamisk leje belastning i N	= 19000	L	= 163
f	= 121	Leje belastning i N	= 9000
f1	= 10	Statisk leje belastning i N	= 11000